

# ADSTAND™

ADSTAND™ viene empacado de manera plana para optimizar su distribución. Es liviano y fácil de armar. Su altura a nivel de los ojos crea un gran impacto visual. La elegante forma en elipse de su gráfica brinda un nuevo look.

ADSTAND™ es una herramienta estratégica de comunicación y planificación para campañas de mercadeo. Conserve el AdBox y la base, sólo reemplace el AdSleeve y tendrá un nuevo display.

***¡Incluya ahora el AdStand™ en su planificación!***

## VENTAJAS:

- Ligero en peso para asequible costo de distribución
- Fácil ensamblaje
- Percepción al máximo
- Costo eficiente: conserve los AdBox y la base, sólo cambie el AdSleeve
- Exposición a doble cara
- Úselo como stand o como exhibidor sobre un mostrador
- Impresión de alta calidad
- Elaborado con materiales reciclables



## ¿Stand o exhibidor sobre un mostrador?



## Simple y Elegante

*¡Un Paso Más de AdBox®!*



### CONCEPTO de ADSTAND™

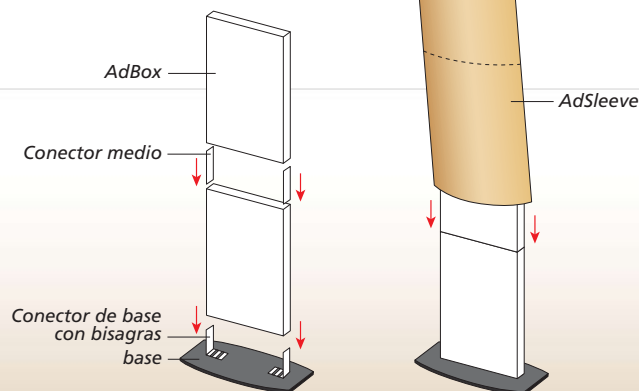
- Plano empacado para su segura y económica distribución
- Fácil ensamble en un minuto o menos
- Para cambiar el mensaje simplemente reemplace el AdSleeve



### *¡Cambie el AdSleeve para un nuevo look!*

AdStand™ es la evolución de nuestro producto AdBox® y ha sido desarrollado para ofrecer una vía más eficaz de comunicación para su mensaje.

Mantenga el AdBox en el interior, simplemente coloque el AdSleeve por la parte superior para cambiar su imagen gráfica.



### *¡Seleccione una base para darle variedad!*

Accenta proporciona dos formas diferentes de base para su elección, una elegante base ovalada y otra base redonda.



#### Base ovalada

- Hecho en resistente material ABS
- 24" An x 14" P x 0,5" Al (61 cm An x 35,6 cm P x 1,3 cm Al)
- Color estándar: negro

#### Base redonda

- Hecho en resistente material ABS
- Diámetro exterior de 22" (55.9 cm)
- Colores estándares: negro, blanco y gris claro



100% materiales reciclables

ADSTAND™ está pendiente de patente.

Para más información sobre AdStand™, por favor contáctenos.

accenta®